



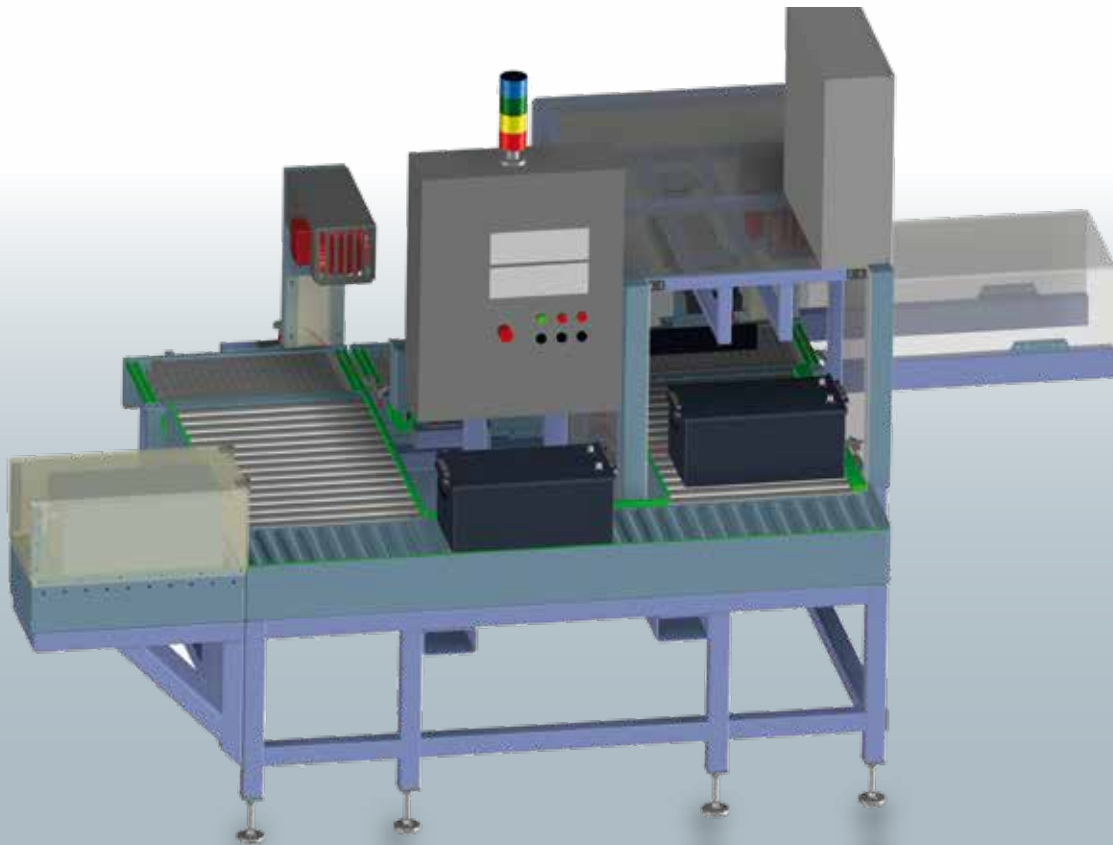
**ACCUMATION**

MASCHINEN FÜR  
DIE BATTERIEPRODUKTION UND  
SPEZIALMASCHINENBAU



## Hochpräzise, vollautomatische Waage für die AGM- und VRLA-Batterieproduktion.

Wenn es darum geht, qualitativ hochwertige AGM- und VRLA-Batterien zu produzieren, sind hochpräzise Batteriewiegesysteme unerlässlich. Accumation hat für diesen Zweck eine vollautomatische Waage entwickelt.

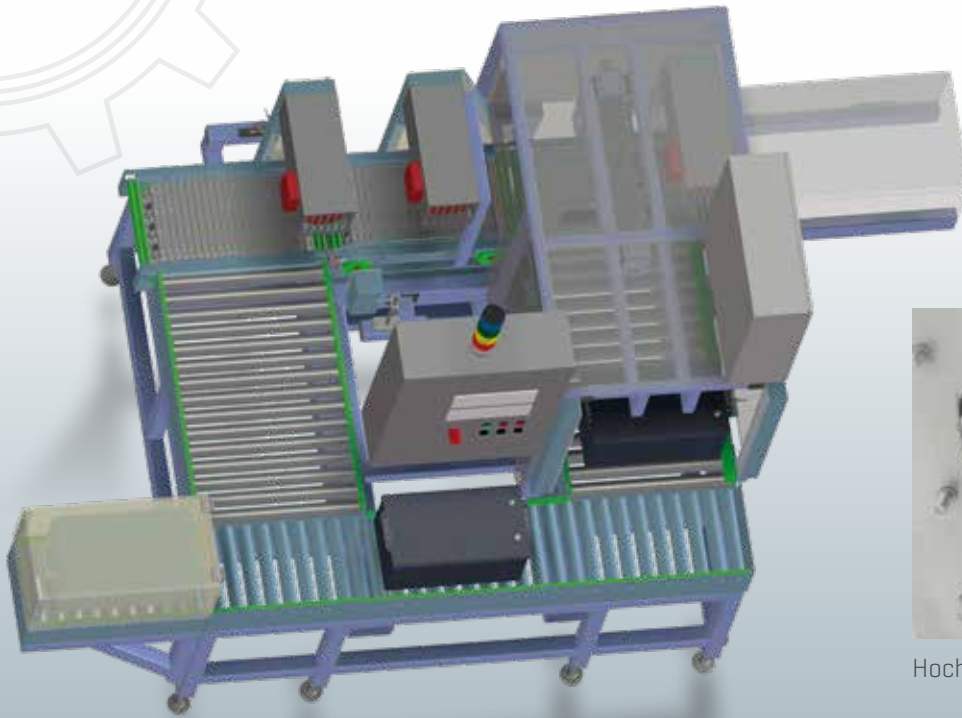


### Ihr Nutzen:

- + Genauigkeit bis zu +/- 4 g bei einem Maximalgewicht von 75 kg
- + Taktzeit bis zu 6,5 Batterien / Min.
- + Integrierter DMC-Scanner
- + Schnittstellen für Datenaustausch
- + Integrierte Abschiebevorrichtung für NiO-Batterien
- + Ergonomisches Rückführsystem für NiO-Batterien
- + Grafische Darstellung der Wiegeergebnisse



MASCHINEN FÜR  
DIE BATTERIEPRODUKTION UND  
SPEZIALMASCHINENBAU



Hochpräzise und säurefest Wägezelle

## ALLES AUS EINER HAND

Durch unsere Integration in die **PÜTZ GROUP** und den daraus resultierenden **Synergieeffekten** sind wir in der Lage, Ihnen über Batterieproduktionsmaschinen hinaus auch die passende Prüftechnologie zur Kontrolle von Oberflächen, Maßhaltigkeit und Vollständigkeit anzubieten.

**Accumation GmbH**  
Lindenstraße 3  
65555 Limburg-Offheim  
DEUTSCHLAND

Phone: +49 6431 285650-0  
Fax: +49 6431 285650-29  
info@accumation.de  
www.accumation.de

### Gute Gründe für ACCUMATION ...

... wir bringen Ihre Produktion auf Erfolgskurs, denn wir haben die Technologien, die Sie brauchen.

**Wir freuen uns  
auf Ihre Anfrage!**