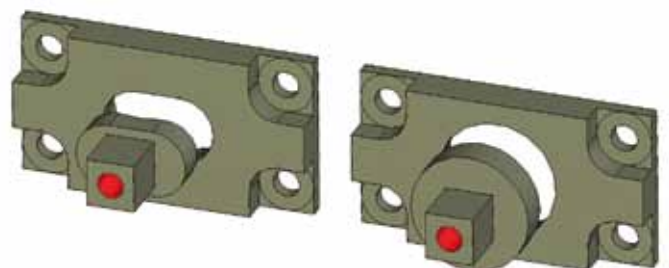
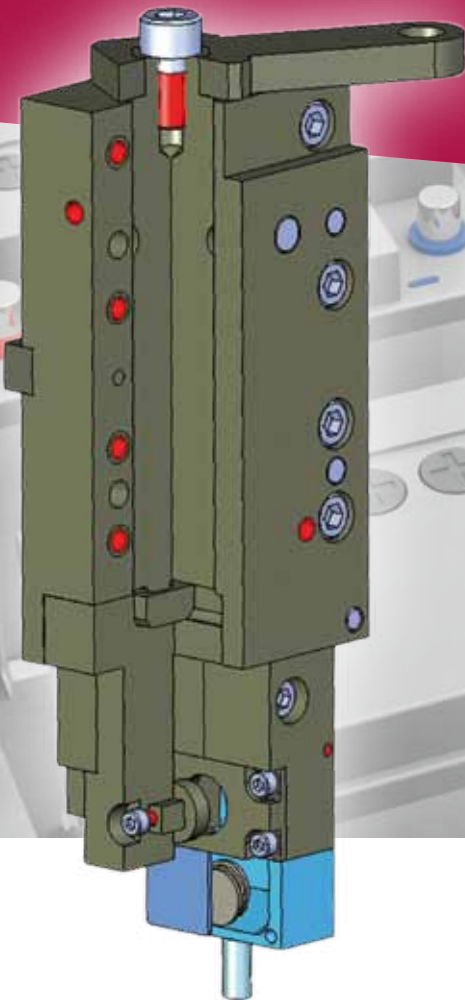


Ultrakompakte Punch Unit – ein Plus für Ihre Produktion

Zentrales Element des ACCUMATION Lochstanzautomaten ist die ultrakompakte Punch Unit. Sie ermöglicht hohe Flexibilität bei kompakten Abmessungen.

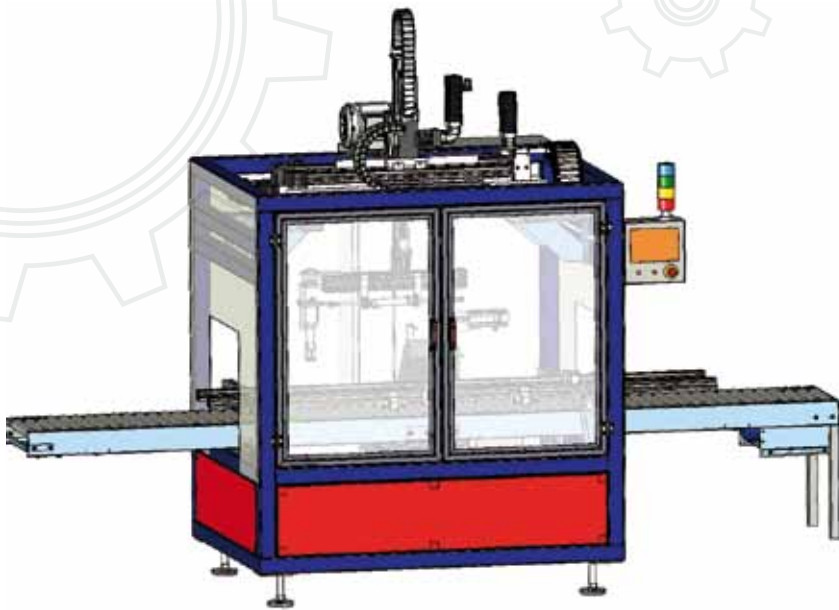
Profitieren Sie von den Vorteilen:

- + Ultrakompakte Abmessungen auch für LO-Kästen einsetzbar
- + Universell einsetzbar für PKW und LKW, von LO- bis A-Type verwendbar
- + Auswechselbare Stempel und Matrizen
- + Sehr hohe Standzeit durch spezielle thermochemische Behandlung aller Bauteile

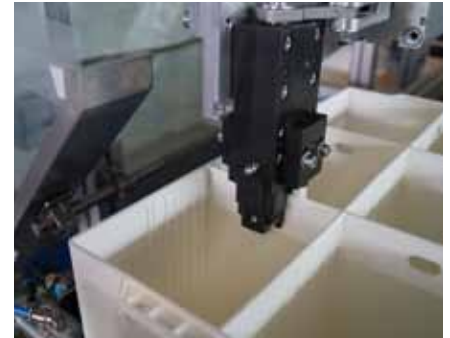




MASCHINEN FÜR
DIE BATTERIEPRODUKTION UND
SPEZIALMASCHINENBAU



Kompletanlage für vollautomatische Kastenlochstanzung PKW und LKW.
Leistung 5 bis 6 Batterien.



Stanzkopf im Einsatz

Ihr Ansprechpartner:



Thomas Ohl

Vertrieb

Phone: +49 6431 285650-12

Fax: +49 6431 285650-29

tohl@accumation.de

Accumation GmbH

Lindenstraße 3
65555 Limburg-Offheim
DEUTSCHLAND

Phone: +49 6431 285650-0

Fax: +49 6431 285650-29

info@accumation.de

www.accumation.de

Gute Gründe für ACCUMATION ...

... wir bringen Ihre Produktion
auf Erfolgskurs, denn wir
haben die Technologien, die
Sie brauchen.

**Wir freuen uns
auf Ihre Anfrage!**